

ZASKLÍVÁNÍ VE VÝŠKÁCH NEBO V NEDOSTUPNÉM TERÉNU



- Dosah až 17 m
- Manipulace s břemenem do 500 kg

- Dálkové ovládání robotické hlavy
- Montáž z libovlnného úhlu



Merlo P 40.17

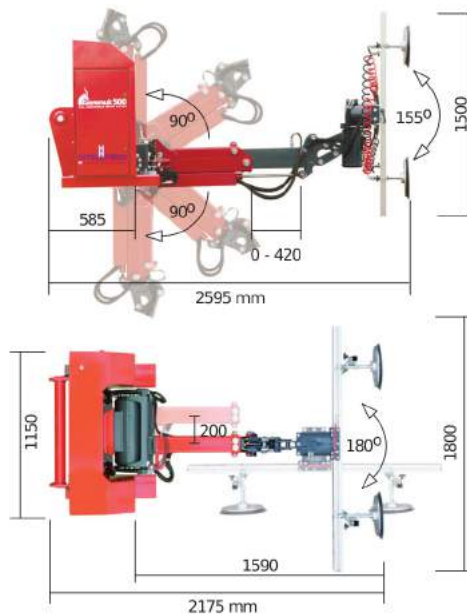
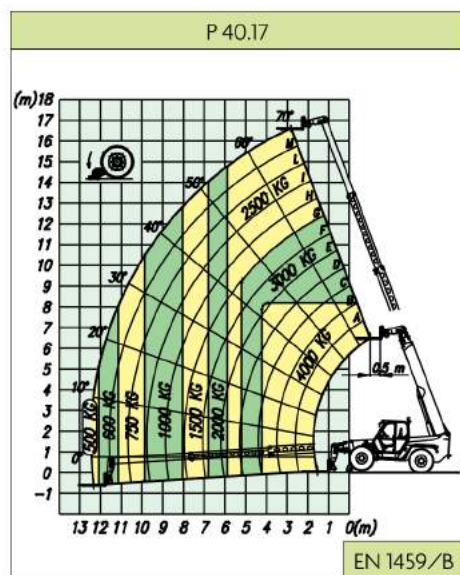
Parametry	Merlo P 40.17
Hmotnost	10400 kg
Max. zatížení	4000 kg
Max. výška zdvihu	16,7 m
Max. dosah	12,5 m
Výška zdvihu-plné zatížení	8,1 m
Vysunutí- plné zatížení	4,2 m
Kapacita- plná výška zdvihu	2500 kg
Kapacita -plné vysunutí	500 kg
Boční posuv	ano
Výkon při 2400 rpm	74,9/102 kW/HP
1. rychlost	16 km/h
2. rychlost	40 km/h

Rozměry

A - délka stroje	5795 mm
B	1605 mm
C	2875 mm
D	1315 mm
P	2510 mm
L - šířka stroje	2600 mm
M	995 mm

Gerenuk 500

Parametry	Gerenuk 500
Nosnost	500 kg
Vlastní hmotnost	802 kg
Hmotnost adaptéru	dle typu stroje
Min. šířka stroje	1150 mm
Hloubka stroje	2175 mm
Hl. složeného stroje	900 mm
Min. výška stroje	1500 mm
Nezávislý provoz	8 hodin
Boční posuv	200 mm
Teleskopické rameno	420 mm
Nabíjecí napětí	230 V
Specifikace akumulátorů	2x152 Ah/24V
Nabíjecí doba	10-100% 8 hod.
Nabíjecí doba	25-70% 1 hod.



Transport

