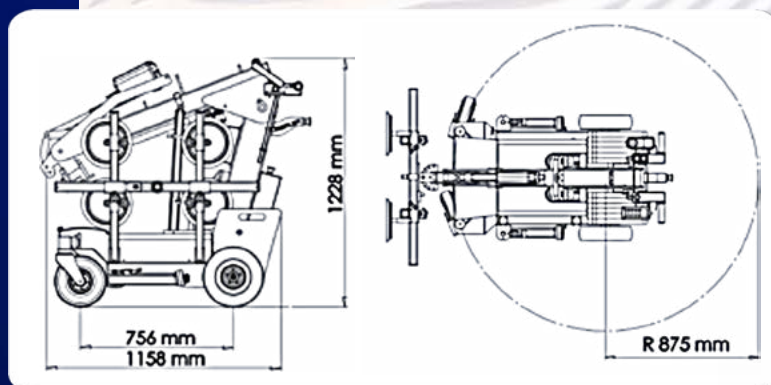


# SL 208 Compact indoor



**Velký pomocník  
pro malé prostory**



# SL 208 Compact indoor

**Smart lift**  
DENMARK

## NOVÉ ZDVIHACÍ ZAŘÍZENÍ

- Samohybný s elektrickým pojezdem
- Dva nezávislé vakuové okruhy
- Přesnost práce na mm
- Praktický a kompaktní
- Usnadňuje práci v omezeném prostoru
- Snižuje riziko pracovního úrazu
- Vyzkoušený a testovaný dánskou kvalitou
- Snadné ovládání pomocí pojezdu
- Kabelové dálkové ovládání

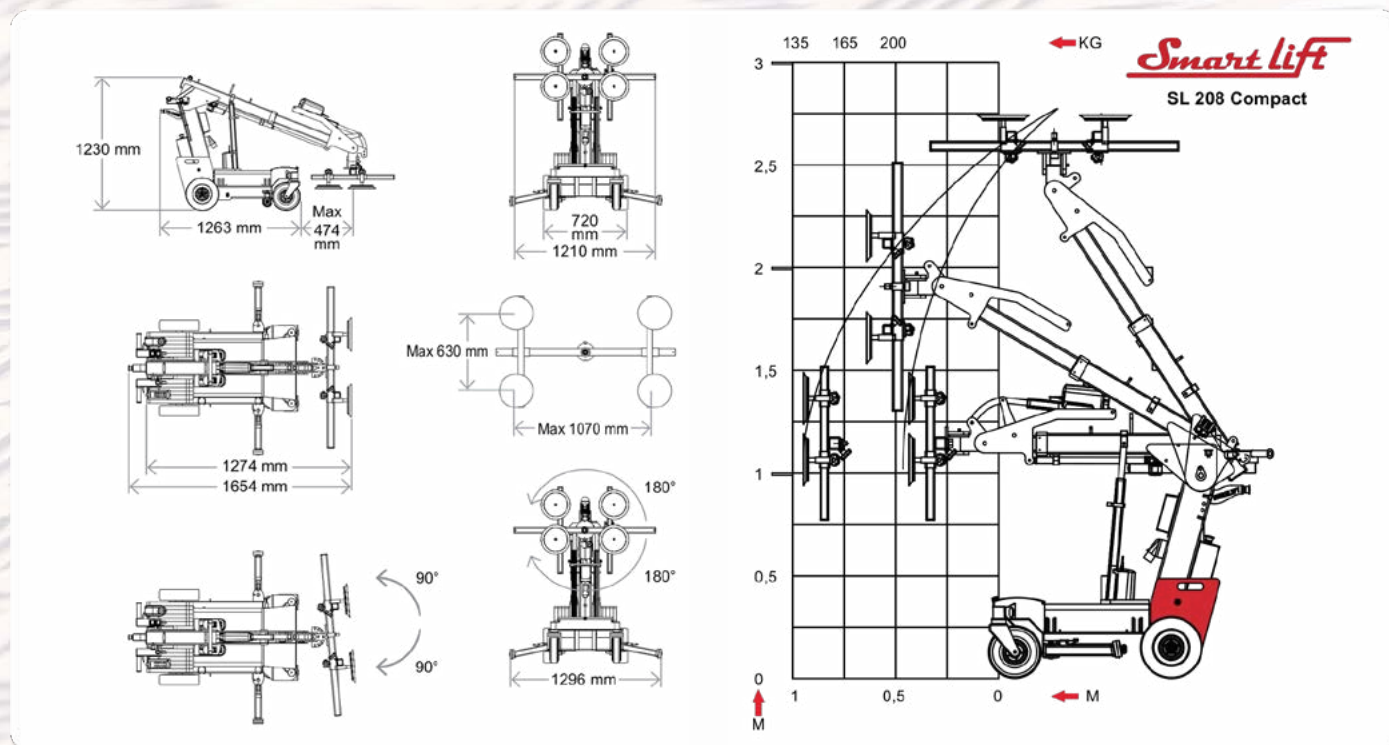
## SNADNO SE PŘEPRAVUJE V DODÁVKOVÉM VOZIDLE NEBO NA PŘÍVĚSU.

Dva elektrické motory o výkonu 1500W umožňují SL 208 Compact otáčení kolem své vlastní osy za předpokladu pevného povrchu.

SL 208 Compact je standardně dodáván s přísavkami na sklo. Lze dodat i s konkávními přísavkami. Na přání zákazníka lze dodat řadu doplňků např. přísavky na kámen, paletizační vidle atd.. SL 208 Compact tak může být použit pro jiné typy manipulačních prací.

## Technická data

Popis	Hodnota
Váha	480 kg
Výška	1228 mm
Šířka	730 mm
Délka	1654 mm
Délka složeného stroje	1370 mm
Teleskop	500 mm
Volba rychlosti pojezdu	rychle / pomalu
Poloměr otáčení	875 mm
Vakuový systém	2 okruhy
Stropní montáž	2740 mm
Nabíjecí napětí	230 V
Doba nabíjení	8 hodin
Akumulátory	2 x 70 Ah
Provozní doba	8 hodin
Sací disky	4 x Ø 250 mm
Nosnost	208 kg



## Výhradní zastoupení pro ČR a SR:

ROTHLEHNER pracovní plošiny s.r.o.

Mezi úvozy 2512/2a

193 00 Praha 9 – Horní Počernice

tel.: + 420 737 255 112

e-mail: stursova@rothlehner.cz

www.profiglazing.cz